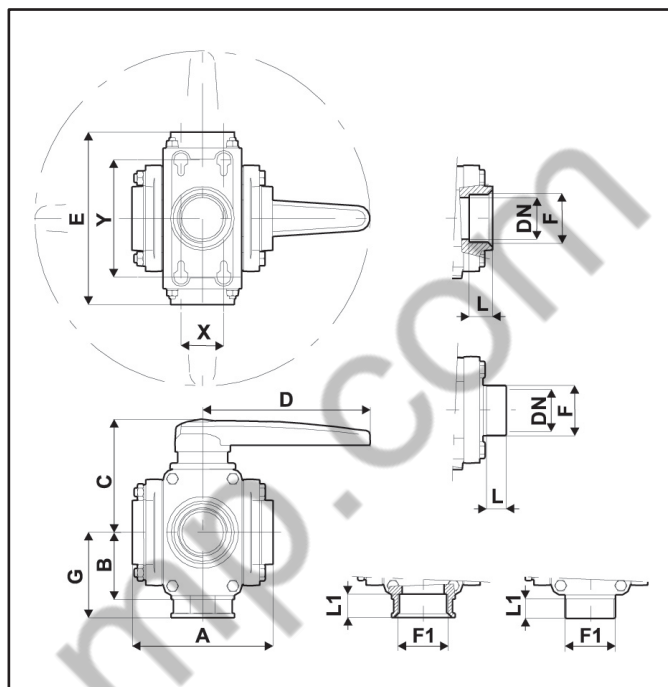


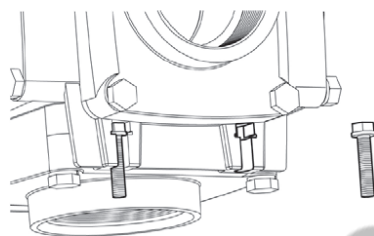
Kugelventile amit Spannvorrichtungen,
5 Wege, mit Gewindeanschluss

5-ходовые шаровые краны
со стяжными болтами и резьбовым
соединением

Zawory kulowe z ciągniami,
ze złączem gwintowanym



Integriertes Befestigungssystem
Встроенная система крепления
Zintegrowany system zamocowania



PP BALL ART.-NR. КОД KOD	UHMW BALL ART.-NR. КОД KOD	AISI 316 BALL ART.-NR. КОД KOD	F	F1	DN	Pressure		L	L1	A	B	C	D	E	G	X	Y
						bar	PSI										
453053A44	---	453253A44	1" F	1" F	20	16	230	23	---	121	53	93	130	121	60	36	74
453055A55	---	453255A55	1" 1/4 F	1" 1/4 F	32	12	180	25	---	166	72	112	150	166	83	46	100
453055A66	---	453255A66	1" 1/2 F	1" 1/2 F	32	12	180	25	---	166	72	112	150	166	83	46	100
453056A66	453456A66	453256A66	1" 1/2 F	1" 1/2 F	40	12	180	25	---	185	79	122	150	185	92	55	114
---	453457A77	453257A77	2" F	2" F	50	6	90	28	28	168	80	135	200	206	102	51	109
---	453457A97	453257A97	2" F	3" F	50	6	90	28	36	168	80	135	200	206	125	51	109
---	453457E77	453257E77	2" M	2" M	50	6	90	27	27	199	80	135	200	222	110	51	109

